



Caractéristiques et instructions techniques

3CP Pompe à plongeur

Modèle – acier inoxydable

3CP1211CS

Modèle - boîte de réduction

3CP1211G



Caractéristiques (*)

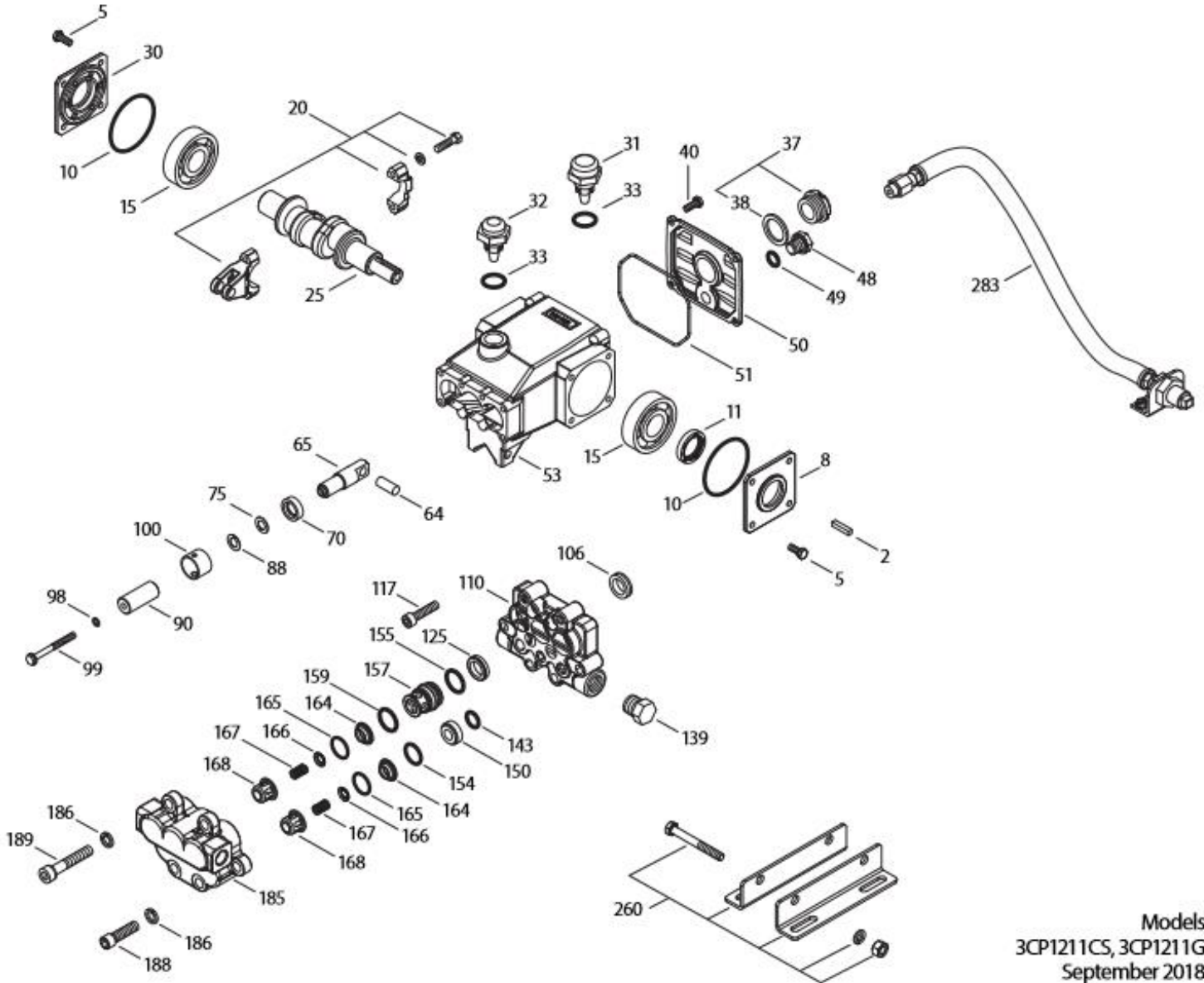
	Modèle 3CP1211CS	Modèle 3CP1211G
Débit	15,7 l/min	14,4 l/min
Plage de pression	6,9 → 120 bar	6,9 → 103 bar
TPM pompe	1450 TPM	1330 TPM
TPM moteur	-	3400 TPM
Coup	15 mm	15 mm

Caractéristiques générales

Plage de pression d'entrée	Précharge → 4,8 bar
Forage	18 mm
Capacité du carter	0,35 L
Température maximale du liquide	71° C
Connexions d'aspiration (2)	1/2" NPTF
Connexions de décharge (2)	3/8" NPTF
Diamètre de l'arbre	16,5 mm
Poids	6,7 kg
Dimensions	246 x 170 x 136 mm

(*) Dérogations permises qu'après consultation, suivi d'une confirmation écrite par Cat Pumps.

Vue éclatée



Models
3CP1211CS, 3CP1211G
September 2018

Liste des pièces détachées

Pièce	Num.	Mat.	Description	Qté
	3CP1211CS			
	3CP1211G			
2	30047	STL	Clavette (M5x5x24)	1
5	92538	S	Vis avec rondelles (M6x16)	8
8	46901	AL	Couvercle de roulement	1
10	14028	NBR	Joint torique, couvercle de roulement – 70D	2
11	43222	NBR	Joint d'étanchéité, huile, vilebrequin	1
15	14480	STL	Roulement à billes	2
20	48730	TNM	Bielle complete	3
25	48805	FCM	Vilebrequin	1
30	48259	AL	Couvercle, roulement fermé	1
31	127409	-	Bouchon, ventilé avec joint torique (bouchon de pluie)	1
32	46798	RTP	Bouchon d'huile	1
33	14179	NBR	Joint torique, bouchon d'huile – 70D	1
37	92241	-	Jauge d'huile – 80D	1
38	44428	NBR	Joint plat, jauge d'huile – 80D	1
40	92538	S	Vis avec rondelles (M6x16)	4
48	25625	STCP	Bouchon de vidange (1/4" x 19 BSP)	1
49	23170	NBR	Joint torique, bouchon de vidange – 70D	1
50	46939	AL	Couvercle, arrière	1
51	14041	NBR	Joint torique, couvercle arrière – 70D	1
53	48644	AL	Carter	1
64	46615	CM	Axe, croisillon	3
65	48807	BBNP	Tige de plongeur	3
70	46839	NBR	Joint d'étanchéité, huile, carter	3
75	48809	S	Défecteur, plat	3
88	45697	S	Rondelle ouverte (M18)	3
90	46976	CC	Plongeur (M18x43)	3
97	76729	SS	Rondelle, plate (non représenté, à utiliser avec 76730)	3
98	46730	NBR	Rondelle, joint d'étanchéité – 90D	3
	48394	FPM	Rondelle, joint d'étanchéité – 90D	3
	# 48432	EPDM	Rndelle, joint d'étanchéité	3
	73730	PTFE	Anneau, d'étanchéité	3
99	+48201	SS	Fixation de plongeur	3
100	46541	PVDF	Fixation, joint d'étanchéité	3
106	44053	NBR	Joint d'étanchéité, joint basse pression avec ressort inox	3
	44926	FPM	Joint d'étanchéité, joint basse pression avec ressort inox	3
	76243	ST2	Joint d'étanchéité, joint basse pression avec ress. acier	3
	# 46651	EPDM	Joint d'étanchéité, joint basse pression avec ressort inox	3
110	48556	SS	Collecteur d'aspiration	1
117	119034	S	Vis hexagonale creuse (M8x35)	4
125	44652	SNG	Joint d'étanchéité, joint haute pression a/inox	3
	44925	FPM	Joint d'étanchéité, joint haute pression a/inox	3
	46652	HT	Joint d'étanchéité, joint haute pression a/inox - 2 pcs a/support en acier	3
	76052	ST4	Joint d'étanchéité, joint haute pression a/acier	3
139	45156	SS	Bouchon d'aspiration (1/2"-14 NPTM)	1
143	17547	NBR	Joint torique, adaptateur, clapet, arrière – 85D	3
	11685	FPM	Joint torique, adaptateur, clapet, arrière – 85D	3
	# 46648	EPDM	Joint torique, adaptateur, clapet, arrière – 70D	3
	703308	IPFE	Joint torique, adaptateur, clapet, arrière – 85D	3
150	44060	SS	Adaptateur, clapet d'aspiration	3
154	43893	NBR	Joint torique, adaptateur, clapet, avant – 80D	3
	44927	FPM	Joint torique, adaptateur, clapet, avant	3

	# 46649	EPDM	Joint torique, adaptateur, clapet, avant – 80D	3
	703307	IPFE	Joint torique, adaptateur, clapet, avant – 80D	3
155	26089	NBR	Joint torique, adaptateur, clapet, arrière – 80D	3
	11377	FPM	Joint torique, adaptateur, clapet, arrière – 80D	3
	# 46647	EPDM	Joint torique, adaptateur, clapet, arrière – 80D	3
	703244	IPFE	Joint torique, adaptateur, clapet, arrière – 75D	3
157	48810	SS	Adaptateur, clapet de décharge	3
159	26089	NBR	Joint torique, adaptateur, clapet, avant – 80D	3
	11377	FPM	Joint torique, adaptateur, clapet, avant – 80D	3
	# 46647	EPDM	Joint torique, adaptateur, clapet, avant – 80D	3
	703244	IPFE	Joint torique, adaptateur, clapet, avant – 75D	3
164	44058	SS	Siège	6
165	44001	NBR	Joint torique, siège – 80D	6
	44928	FPM	Joint torique, siège – 80D	6
	# 46650	EPDM	Joint torique, siège – 80D	6
166	44057	SS	Clapet	6
167	44056	SS	Ressort	6
168	44055	SS	Boîtier, ressort	6
185	48558	SS	Collecteur de décharge	1
186	15847	S	Rondelle (M10)	6
188	87950	S	Vis à tête hexagonale (M10x35)	2
189	87952	S	Vis à tête hexagonale (M10x55)	4
260	30612	STZP	Rails	1
270	30246	STL	Kit de poulie & clavette (incls. 30032, 30047)(see TB 003)	1
283	34334	-	Kit de vidange d'huile (3/8" x 24")	1
299	816719	SS	Tête de pompe complète avec joints en NBR	1
300	33985	NBR	Kit de joints (incls. 98, 106, 125, 143, 154, 155, 159) standard	1
	33309	FPM	Kit de joints (incls. 98, 106, 125, 143, 154, 155, 159)	1
	# 33944	EPDM*	Kit de joints (incls. 98, 106, 125, 143, 154, 155, 159)	1
	76136	HT	Kit de joints (incls. 98, 106, 125, 143, 154, 155, 159)	1
	76167	STHT	Kit de joints (incls. 98, 106, 125, 143, 154, 155, 159)	1
	76985	IPHE	Kit de joints (incls. 97, 98, 106, 125, 143, 154, 155, 159)	1
310	30982	NBR	Kit de clapets (incls: 143, 154, 155, 159, 164, 165, 166, 167, 168) standard	1
	31216	FPM	Kit de clapets (incls: 143, 154, 155, 159, 164, 165, 166, 167, 168)	1
	# 31217	EPDM	Kit de clapets (incls: 143, 154, 155, 159, 164, 165, 166, 167, 168)	1
500	8075	-	Boîte de réduction (voir fiche technique individuelle)	1

Les articles en gras sont uniques pour ces modèles de pompes particulier. Les articles en italique sont facultatifs.

Huile de silicone/graisse nécessaire. + Les pièces de production sont différentes des pièces de réparation.

R Les composants sont conformes aux directives RoHs. { } Date de la dernière modification de la production.

*Revoir les pièces individuelles dans chaque kit pour l'identification du code matériel.

Voir 'Tech Bulletins' 003, 024, 036, 043, 053, 060, 061, 064, 073, 074, 078, 083 et 103 pour des informations supplémentaires.

Codes des matériaux

AL	Aluminium	HT	Haute température	SS	Acier inoxydable 316
BBNP	Laiton nickelé	IPFE	I-perfluoroélastomère	ST2	PTFE2 spécial
CC	Céramique	NBR	Caoutchouc nitrile acrylique	STCP	Acier chromé
CM	Chrome-molybdène	PTFE	Polytetrafluoroéthylène	STHT	Acier chromé
EPDM	Ethylène Propylène Diène Mon.	PVDF	Polyfluorure de vinylidène	STL	Acier
FCM	Chrome-molybdène forgé	RTP	Composite renforcé	STZP	Acier galvanisé
FPM	Fluorocarbène	S	Acier inoxydable 304	TNM	Haute résistance spéciale
HS	Haute résistance	SNG	Mélange spécial Buna		